



FABRIQUE D'EBAUCHES UNITAS S.A.

2720 — TRAMELAN

SUISSE

Ø 29,00

Mouvement ancre, fréquence 3 Hz (21600 alternances par heure)
 Lever movement, frequency 3 Hz (21600 vibrations per hour)
 Ankerwerk, Frequenz 3 Hz (21600 Halbschwingungen in der Stunde)

Cal. 6325, 6326, avec petite seconde — with small second — mit kleine Sekunde

Cal. 6425, 6426, avec petite seconde, quantième à guichet, remise en date rapide
 with small second, date showing through aperture in dial, quick date-setting
 mit kleine Sekunde, Datum sichtbar durch Fenster im Zifferblatt, Schnell-Datumeinstellung

Cal. 6427, 6428, sans seconde, quantième et jour à guichet, remise en date et remise à jour rapides
 without second, date and day showing through aperture in dial, quick date and day setting
 ohne Sekunde, Datum und Tage sichtbar durch Fenster im Zifferblatt, Schnell-Datum und- Tageseinstellung

Cal. 6335, 6336, avec seconde au centre indirecte — with indirect sweep second — mit Zentralsekunde indirekte Übertragung

Cal. 6420, 6421, avec seconde au centre indirecte, quantième à guichet, remise en date rapide
 with indirect sweep second, date showing through aperture in dial, quick date-setting
 mit Zentralsekunde indirekte Übertragung, Datum sichtbar durch Fenster im Zifferblatt, Schnell-Datumeinstellung

Cal. 6422, 6423 avec seconde au centre indirecte, quantième et jour à guichet, remise en date et remise à jour rapides
 with indirect sweep second, date and day showing through aperture in dial, quick date and day setting
 mit Zentralsekunde indirekte Übertragung, Datum und Tage sichtbar durch Fenster im Zifferblatt, Schnell-Datum und- Tageseinstellung

3,95	4,70	5,30	3,95	4,70	5,30	H m
6325	6425	6427	6326	6426	6428	petit sec
						san sec
4,40	5,15	5,75	4,40	5,15	5,75	H m
6335	6420	6422	6336	6421	6423	sec au cent

Caractéristiques techniques

Dimensions en mm

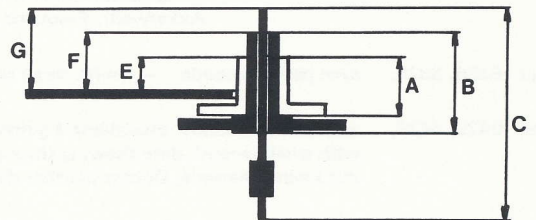
Ressort de barillet : qualité alliage
 Hauteur 1,75
 Epaisseur 0,135
 Longueur 365
 Moment de force Mo en p.mm . . . ~ 1650

Ø ajustement d'aiguille de petite seconde 0,21 – 0,24
 Ø ajustement d'aiguille de seconde au centre 0,21 – 0,24
 Ø ajustement d'aiguille de minute 0,90
 Ø ajustement d'aiguille d'heure 1,50

Cadran :
 Ø des trous de pieds dans la platine . . . 1,10
 La position des pieds de cadran des cal. : 6420 à 6428
 est différente de celle des cal. : 6325, 6326, 6335, 6336

Echappement : N° 10
 Ø de la roue 5,75
 Angle de levée du balancier 49°

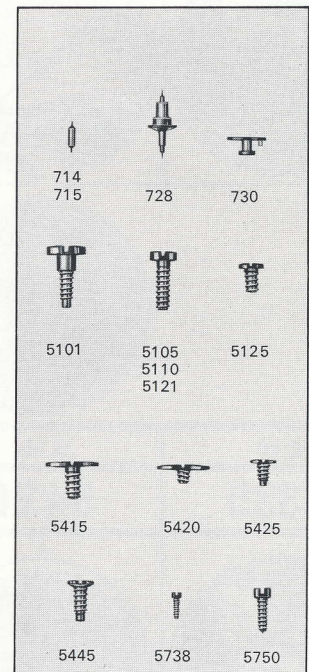
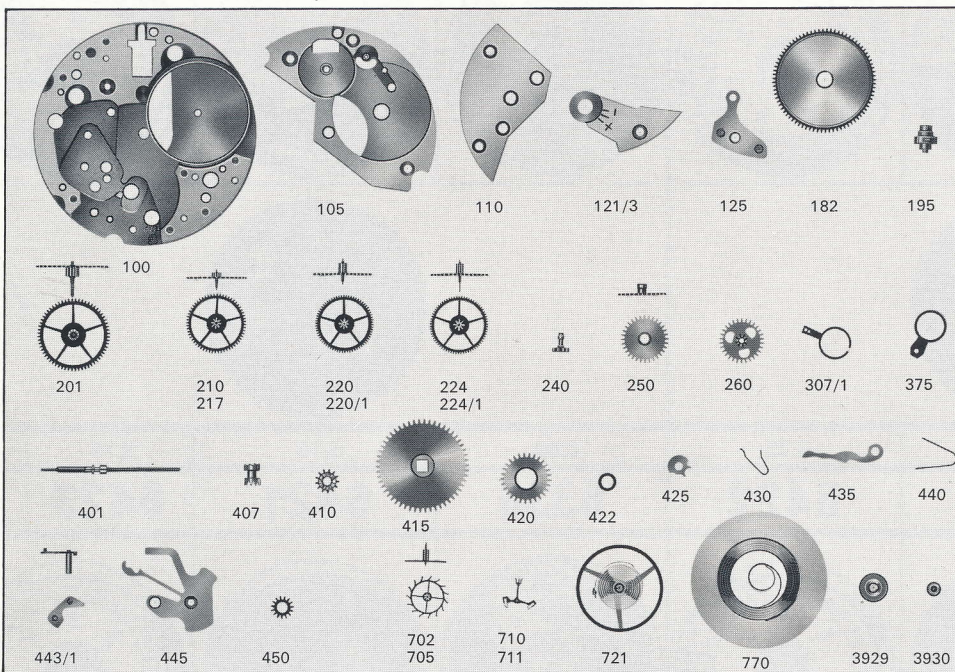
Tige de remontoir : Ø du filetage 0,90 ou 1,20



Calibres	6 3 3 5 , 6 3 3 6						6 4 2 0 , 6 4 2 1						6 4 2 2 , 6 4 2 3						
Aiguillage N°	Longueurs			Dépassements			Longueurs			Dépassements			Longueurs			Dépassements			
	A	B	C	E	F	G	A	B	C	E	F	G	A	B	C	E	F	G	
1	1,25	2,24	5,94	1,00	1,40	1,70	2,00	2,99	6,69	1,00	1,40	1,70							
2	1,50	2,49	6,19	1,25	1,65	1,95	2,24	3,24	6,94	1,25	1,65	1,95	2,88	3,88	7,58	1,28	1,68	1,98	

Calibres	6 3 2 5 , 6 3 2 6					6 4 2 5 , 6 4 2 6					6 4 2 7 , 6 4 2 8							
Aiguillage N°	Longueurs			Dépassements		Longueurs			Dépassements		Longueurs			Dépassements				
	A	B		E	F	sec.	A	B		E	F	sec.	A	B		E	F	
1	1,28	2,25		1,00	1,40	0,70	2,03	3,05		1,00	1,45	0,65						
2	1,53	2,55		1,25	1,70	0,70	2,28	3,30		1,25	1,70	0,65	2,88	3,90		1,25	1,70	
3	1,78	2,80		1,50	1,95	0,70	2,53	3,55		1,50	1,95	0,65						

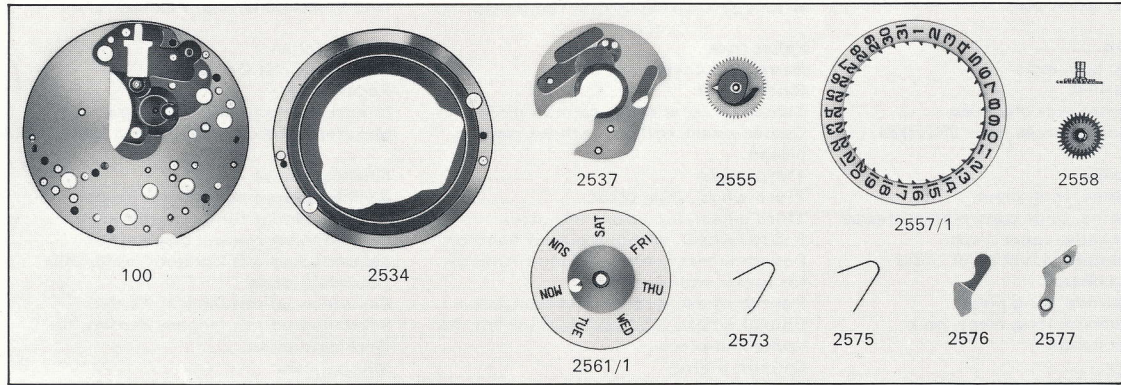
Fournitures cal.
 Parts for cal. 6325, 6326
 Bestandteile für Kal.



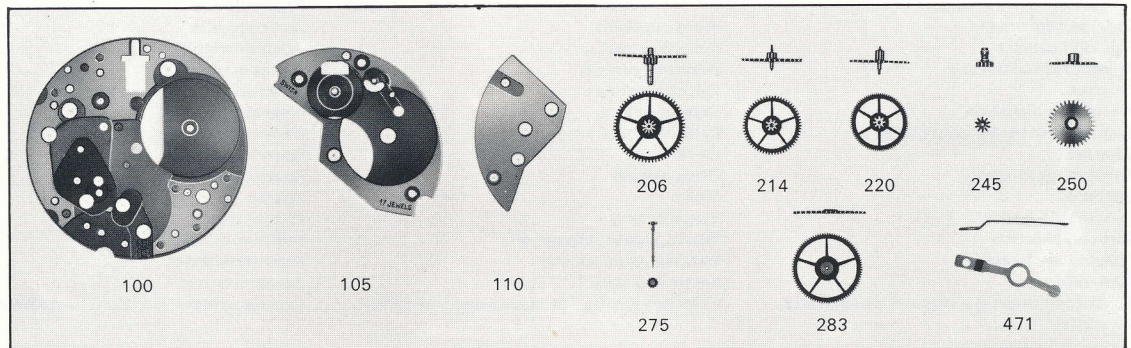
Fournitures particulières aux cal.
 Particular parts for cal. 6326, 6336, 6421, 6423, 6426, 6428
 Besondere Teile für Kal.

Ponts N° 105, 110 de forme différente
 Bridges N° 105, 110 with different shape
 Brücke Nr 105, 110 mit verschiedener Form

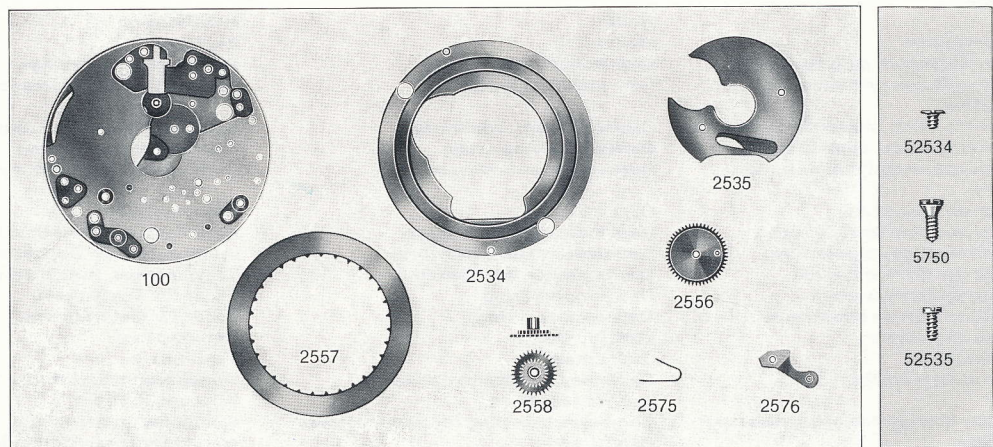
Fournitures particulières aux cal. 6422, 6423
 Particular parts for cal. 6427, 6428
 Besondere Teile für Kal.



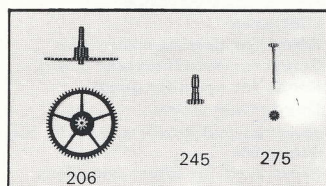
Fournitures particulières aux cal. 6335, 6336
 Particular parts for cal. 6420, 6421
 Besondere Teile für Kal. 6422, 6423



Fournitures particulières aux cal. 6420, 6421
 Particular parts for cal. 6425, 6426
 Besondere Teile für Kal.



Fournitures particulières aux cal. 6422
 Particular parts for cal. 6423
 Besondere Teile für Kal.



No	LISTE DES FOURNITURES	LIST OF MATERIALS	BESTANDTEILE
100	Platine	Plate	Werkplatte
105	Pont de barillet	Barrel bridge	Federhausbrücke
110	Pont de rouage	Train wheel bridge	Räderwerkbrücke
121/3	Coq pour porte-piton et pour dispositif amortisseur, spiral plat	Balance cock for stud holder and for shock-protecting device, flat hairspring	Unruhloben für Spiralklötzchen-Träger und Stoss-Sicherung, Flachspirale
125	Pont d'ancre	Pallet cock	Ankerkloben
182	Barillet avec couvercle	Barrel and cover	Federhaus mit Deckel
195	Arbre de barillet	Barrel arbor	Federwelle
201	Roue de centre sans chaussée	Center wheel without cannon pinion	Minutenrad ohne Minutenrohr
206	Roue de centre percée, sans chaussée	Center wheel, drilled, without cannon pinion	Minutenrad durchbohrt, ohne Minutenrohr
210	Roue moyenne	Third wheel	Kleinbodenrad
214	Roue moyenne, long pivot	Third wheel, long pivot	Kleinbodenrad mit langem Zapfen
217	Roue moyenne, pour contre-pivot dessus	Third wheel, for upper end-piece	Kleinbodenrad für Deckstein oben
220	Roue de seconde, court pivot	Fourth wheel, without second hand bit	Sekundenrad mit kurzem Zapfen
220/1	Roue de seconde, court pivot, pour contre-pivot dessus	Fourth wheel, without second hand bit, for upper end-piece	Sekundenrad mit kurzem Zapfen, für Deckstein oben
224	Roue de seconde, long pivot	Fourth wheel, with second hand bit	Sekundenrad mit langem Zapfen
224/1	Roue de seconde, long pivot, pour contre-pivot dessus	Fourth wheel, with second hand bit, for upper end-piece	Sekundenrad mit langem Zapfen, für Deckstein oben
240	Chaussée	Cannon pinion	Minutenrohr
245	Chaussée lanternée, pour seconde au centre	Cannon pinion with clam notch, for sweep second	Laternen-Minutenrohr, für Zentrumsekunde
250	Roue des heures	Hour wheel	Stundenrad
260	Roue de minuterie	Minute wheel	Wechselrad
275	Pignon de seconde au centre	Sweep second pinion	Zentrumsekundentrieb
283	Roue entraîneuse sur roue moyenne	Driving wheel over third wheel	Mitnehmerrad über Kleinbodenrad
307/1	Raquette pour porte-piton mobile, pour spiral plat	Regulator for adjustable stud holder, for flat hairspring	Rücker für beweglichem Spiralklötzchen-Träger, für Flachspirale
375	Porte-piton mobile, pour spiral plat	Adjustable stud holder, for flat hairspring	Beweglicher Spiralklötzchen-Träger, für Flachspirale
401	Tige de remontoir	Winding stem	Aufzugwelle
407	Pignon coulant	Clutch wheel	Schiebetrieb
410	Pignon de remontoir	Winding pinion	Aufzugtrieb
415	Rochet	Ratchet wheel	Sperrad
420	Roue de couronne	Crown wheel	Kronrad
422	Bague de roue de couronne	Crown wheel ring	Kronradring
425	Cliquet	Click	Sperrkegel
430	Ressort de cliquet	Click spring	Sperrkegelfeder
435	Bascule	Yoke	Wippe
440	Ressort de bascule	Yoke spring	Wippenfeder
443/1	Tirette, montée	Setting lever, mounted	Stellhebel, montiert
445	Ressort de tirette	Setting lever spring	Stellhebefeder
450	Renvoi	Setting wheel	Zeigerstellrad
471	Ressort-friction du pignon de seconde au centre	Friction spring for sweep second pinion	Friktionsfeder für Zentrumsekundentrieb
702	Roue d'ancre pivotée, pour deux contre-pivots	Escape wheel and pinion, for two end-pieces	Ankerrad mit Trieb, für zwei Decksteine
705	Roue d'ancre pivotée	Escape wheel and pinion with straight pivots	Ankerrad mit Trieb
* 710	Ancre montée	Jewelled pallet fork and staff	Anker mit Welle
* 714	Tige d'ancre	Pallet staff	Ankerwelle
721	Balancier avec spiral plat	Balance with flat hairspring, regulated	Unruh mit Flachspirale
728	Axe de balancier pour dispositif amortisseur	Balance staff for shock-protecting device	Unruhwelle für Stoss-Sicherung
730	Plateau	Roller	Hebelscheibe
770	Ressort de barillet	Mainspring	Zugfeder
2534	Assise de l'indicateur de quantième	Date indicator seat	Datumanzeiger-Auflage
2535	Plaque de maintien de l'indicateur de quantième	Date indicator guard	Halteplatte für Datumanzeiger
2537	Plaque de maintien combinée du calend.	Calendar guard, combined	Kalender-Halteplatte kombiniert
2555	Roue entraîneuse du calendrier	Calendar driving wheel	Kalender-Mitnehmerrad
2556	Roue entraîneuse de l'indicateur de quantième	Date indicator driving wheel	Datumanzeiger-Mitnehmerrad
2557	Indicateur de quantième	Date indicator	Datumanzeiger
2557/1	Indicateur de quantième, décalqué	Date indicator, transferred	Datumanzeiger, mit Druckbild
2558	Roue des heures double denture	Double-toothing hour wheel	Stundenrad für Doppelzahnung
2561/1	Indicateur des jours, décalqué	Day indicator, transferred	Tagesanzeiger, mit Druckbild
2573	Ressort du sautoir des jours	Day jumper spring	Feder für Tagessperre
2575	Ressort du sautoir de quantième	Date jumper spring	Feder für Datumsperre
2576	Sautoir de quantième	Date jumper	Datumsperre
2577	Sautoir des jours	Day jumper	Tagessperre
3929	Chaton-coqueret combiné	Combined in-setting with upper balance end-piece	Kombiniertes Steinfutter mit Rückerplättchen
3930	Chaton combiné de balancier, dessous	Combined in-setting for balance, lower	Kombiniertes Steinfutter für Unruh, unten
5101	Vis de fixation	Case screw	Werkbefestigungs-Schraube
5105	Vis de pont de barillet	Barrel bridge screw	Federhausbrücken-Schraube
5110	Vis de pont de rouage	Train wheel bridge screw	Räderwerkbrücken-Schraube
5121	Vis de coq	Balance cock screw	Unruhloben-Schraube
5125	Vis de pont d'ancre	Pallet cock screw	Ankerloben-Schraube
5415	Vis de rochet	Ratchet wheel screw	Sperrad-Schraube
5420	Vis de roue de couronne	Crown wheel screw	Kronrad-Schraube
5425	Vis de cliquet	Click screw	Sperrkegel-Schraube
5445	Vis de ressort de tirette	Screw for setting lever spring	Stellhebefeder-Schraube
5738	Vis de piton	Hairspring stud screw	Spiralklötzchen-Schraube
5750	Vis de cadran	Dial screw	Zifferblatt-Schraube
52534	Vis d'assise de l'indicateur de quantième	Screw for date indicator seat	Schraube für Datumanzeiger-Auflage
52535	Vis de plaque de maintien de l'indicateur	Screw for date indicator guard	Halteplatte-Schraube für Datumanzeiger
52537	Vis de plaque de maintien de calendrier	Screw for calendar guard	Schraube für Kalender-Halteplatte
52577	Vis de sautoir des jours	Day jumper screw	Tagessperre-Schraube
* 711	Ancre montée, pour contre-pivot dessous	Jewelled pallet fork and staff, for lower end-piece	Anker mit Welle für Deckstein unten
* 715	Tige d'ancre pour contre-pivot dessous	Pallet staff for lower end-piece	Ankerwelle für Deckstein unten